

Rangetop Foster Milano Line

Range Top e top inox

Codice: 3164 000



DETTAGLI

Materiale Acciaio inox AISI 304

Texture Spazzolatura in linea

Dimensioni 1200x500 mm

Elemento riscaldante 4 fuochi

Foro incasso 560 x 480 mm

Griglie Griglie in ghisa e coprispartifiamma smaltati

Potenza totale 9.950 W

Ausiliare 1.000 W

Semirapido 1.750 W

Rapido 3.000 W

Doppio 4.200 W

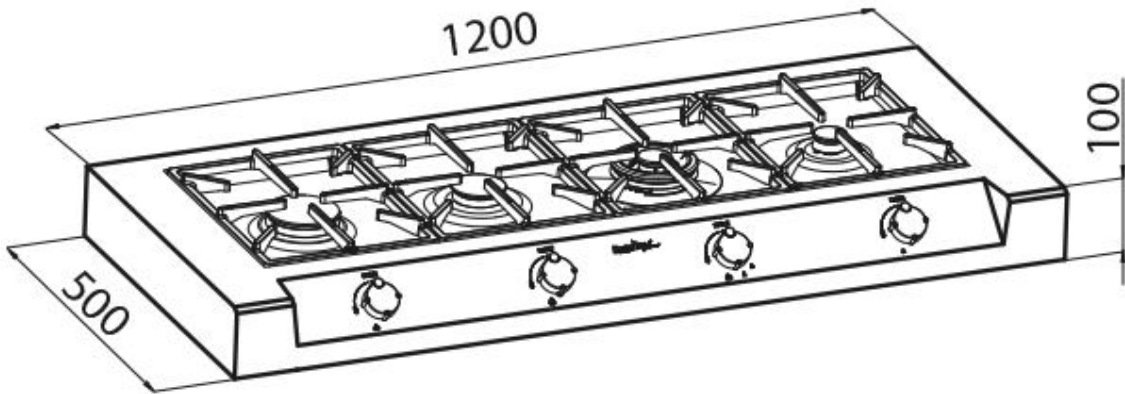
Sicurezza Valvolatura di sicurezza con termocoppia ad intervento rapido

Tipo di accensione Accensione elettrica sottomanopola

Tipo gas Collaudato per installazione con Gas metano, set ugelli GPL inclusi.

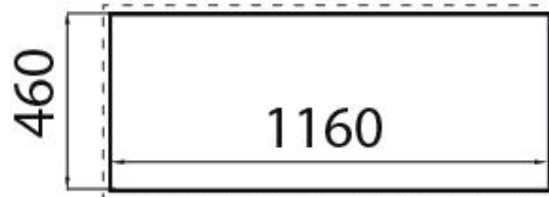
Tipologia Piano Cottura a Gas

DATI TECNICI



Incasso

①



GALLERIA FOTOGRAFICA

